

08/500 ST

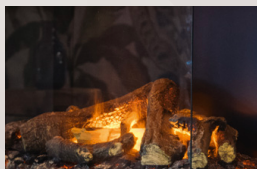
La experiencia del fuego nace de una combinación de niebla de agua fría y luces LED, fascinante y convincente... justo lo que espera de un fuego de leña real, pero sin complicaciones en su instalación y mínimo mantenimiento.

USP's

- Un hermoso fuego a su gusto personal cumpliendo todos los requisitos del interiorista.
- Con el "quemador" Sensación disfrutarás de un efecto de llama tridimensional que se mueve desde un lecho de ceniza brillante entre los troncos.
- Un conector de agua flexible utrafino y un enchufe normal son todo lo que necesita para la conexión.
- El fuego se puede empotrar con el cristal a ras del marco.
- Incorpora un calefactor de 2kW.
- Los hogares Sensación opcionalmente se puede instalar una bomba de conexión a un depósito de agua auxiliar exterior



Disponible en 3 tipos de acabados:



Leños simulados



Leños cerámicos

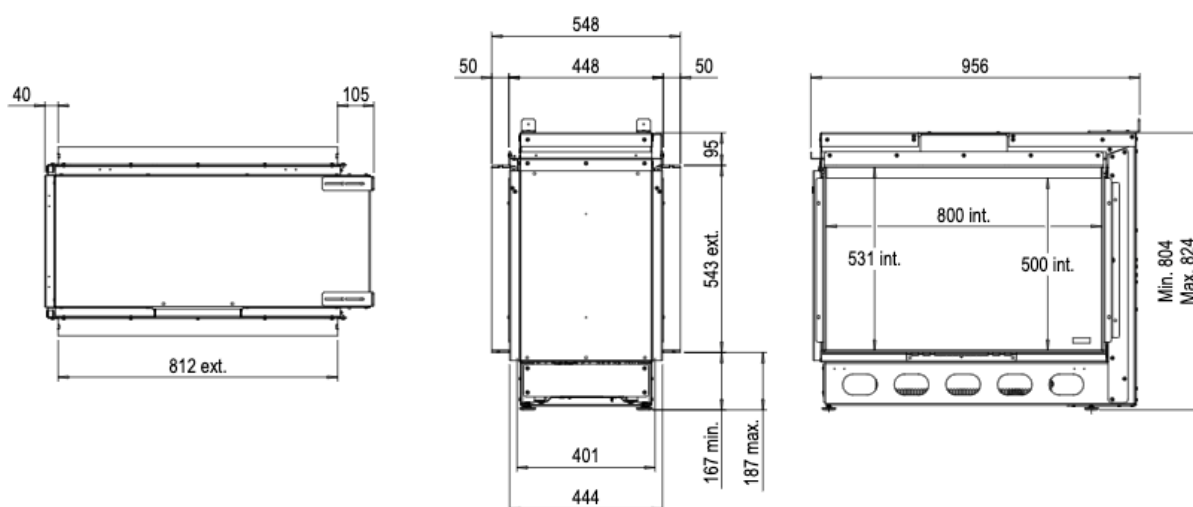


Leños largos simulados



Video del producto

08/500 ST



		08/500 ST
Especificaciones Generales	Tecnología	Vapor Seco®
	Modelo	Para revestir
	Visión del fuego	Tres caras divisor de espacios.
	Decoración	Set de leños cerámicos, Set de leños simulados.
Tamaño del producto	Medidas de la visión del fuego (Ancho x Alt.)	1000 x 804 x 549 mm
	Dimensiones exteriores Ancho x Alto x Prof	822 x 500 x 396 mm
Características	Potencia del calefactor	1400W
	Termostato	Sí
	Control remoto	Sí
	Módulo de luz	LED en la base.
Consumo de energía y agua	Consumo de agua	0,15 l/h
	Presión de la instalación de agua	0,5 - 8 Bar
	Máximo consumo eléctrico	1400W
Voltaje	Voltaje	230-240V
Especificaciones	Garantía	2 años

Descargo de responsabilidad

Hemos realizado esta publicación con sumo cuidado. La información de esta publicación puede mostrarse de manera inexacta, puede haber sido modificada o complementada.