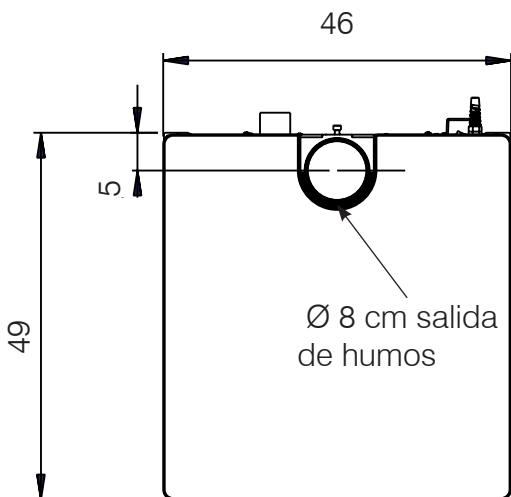
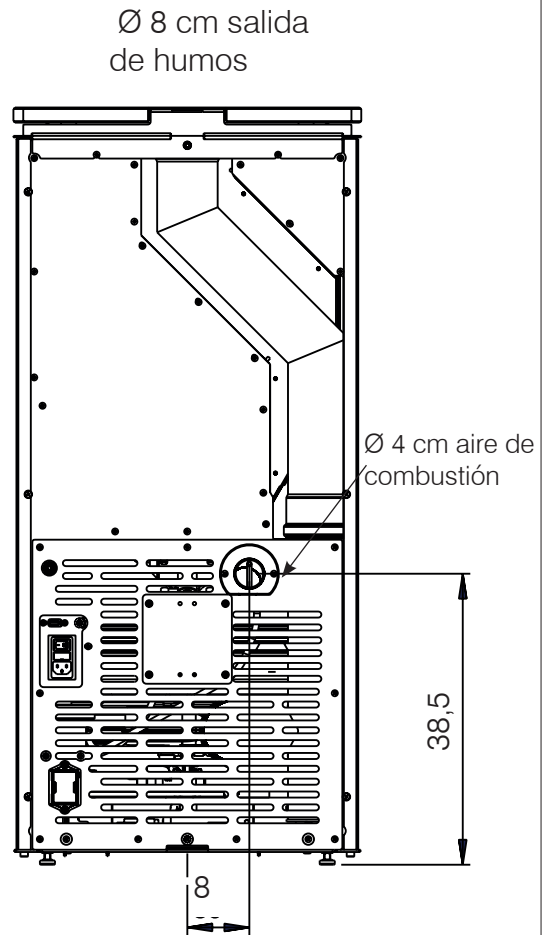
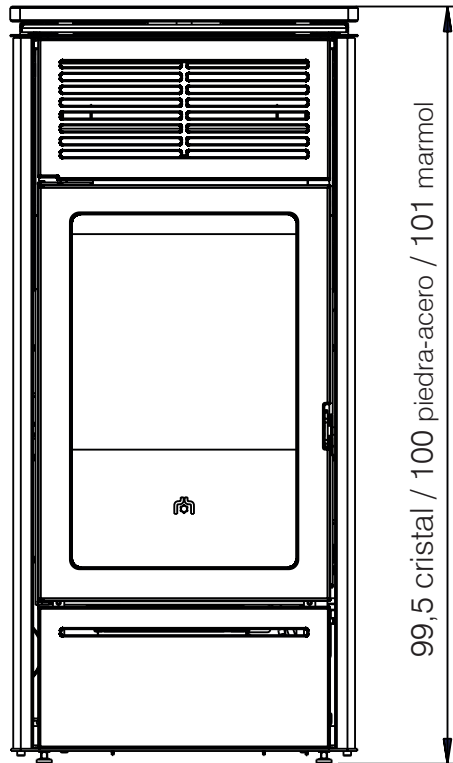


MEDIDAS (cm)



**CARACTERÍSTICAS TÉCNICAS según EN 14785**

	<b>SLIDE2 7</b>		
	Potencia nominal	Potencia reducida	
Potencia útil	6,9	3	kW
Rendimiento	88	85,9	%
Emisión CO al 13% O <sub>2</sub>	0,007	0,007	%
Temperatura humos	186	150	°C
Consumo de combustible*	1,6	0,7	kg/h
Capacidad del depósito	20		kg
Tiro	11,1	10,6	Pa
Autonomía	13	29	ore
Volumen calefaccionado **	180		m <sup>3</sup>
Diámetro del conducto de los humos	80		mm
Diámetro del conducto de toma de aire	40		mm
Peso con el embalaje	acero 121 piedra 128		kg
Clases de eficiencia energética (reglamentos 2015-1186/1187) (A++/G)	A+		

\*Para el cálculo del consumo se ha considerado un poder calorífico de 4,8 kW/kg

\* El volumen que se puede calentar se calcula considerando una demanda de calor de 33 Kcal/m<sup>3</sup> hora.

**DATOS TÉCNICOS PARA DETERMINAR LA MEDIDA DEL HUMERO**

que en cualquier caso debe cumplir con las indicaciones de este manual y las normas de instalación de cada producto.

	<b>SLIDE2 7</b>		
	Potencia nominal	Potencia reducida	
Temperatura de la salida de los humos	223	180	°C
Tiro mínimo	0,01		Pa
Caudal de humos	5,6	4	g/s

**CARACTERÍSTICAS ELÉCTRICAS**

Alimentación	230 Vac +/- 10% 50 Hz
Consumo de potencia nominal	131 W
Consumo de potencia reducida	29 W
Consumo de potencia standby	3 W
Consumo de potencia al encendido	300 W
Frecuencia del mando a distancia (suministrado)	2,4 GHz
Protección en tarjeta electrónica	Fusible 4 AT, 250 Vac 5x20

Los datos citados son indicativos y se obtuvieron durante la certificación por el organismo notificado.

EDILKAMIN S.p.A. se reserva la facultad de aportar mejoras al producto sin aviso previo.