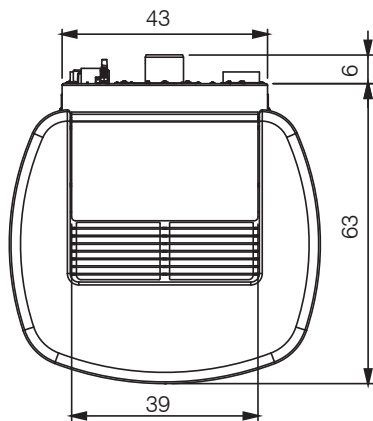
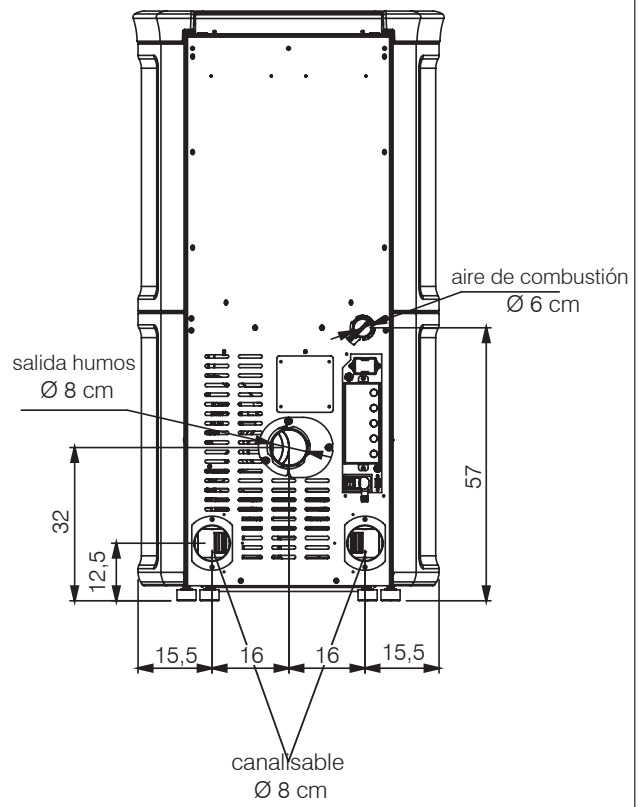
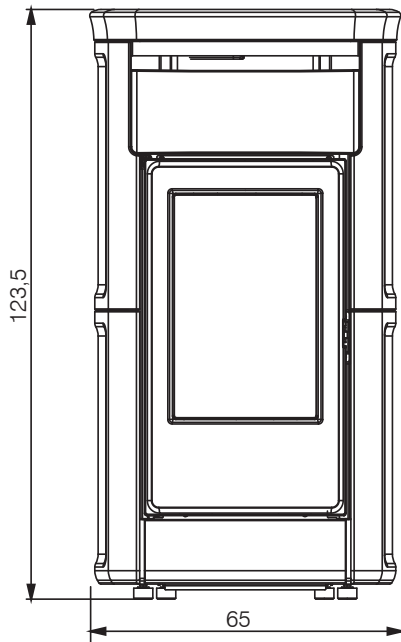


KIRA EVO - MEDIDAS (cm)



CARACTERÍSTICAS TÉCNICAS según EN 14785 Alimentar el producto después de haber completado su montaje y colocado el revestimiento. Sino puede haber riesgo de partes eléctricas en

	KIRA EVO - VYDA EVO		
	Potencia nominal	Potencia reducida	
Potencia útil	14,8	4,8	kW
Rendimiento	89,9	93,9	%
Emisión CO al 13% O ₂	0,010	0,003	%
Temperatura humos	203	97	°C
Consumo de combustible *	3,4	1,1	kg/h
Capacidad del depósito	32		kg
Tiro	12	10	Pa
Autonomía	9	29	ore
Volumen calentado **	385		m ³
Diámetro del conducto de los humos	80		mm
Diámetro del conducto de toma de aire	40		mm
Diámetro canalización ***	80		mm
Peso con el embalaje	267-180		kg
Clases de eficiencia energética (reglamentos 2015-1186/1187) (Clases A+ +/G)	A+		

* Para el cálculo del consumo se ha considerado un poder calorífico de 4,8 kW/kg

** El volumen que se puede calentar se calcula considerando una demanda de calor de 33 Kcal/m³ hora.

*** Para canalizar el aire caliente disponibles accesorios

El producto puede funcionar de forma segura incluso con un calado más alto.

Sin embargo, una corriente de aire excesiva podría provocar el cierre y / o una disminución del rendimiento.

DATOS TÉCNICOS PARA DETERMINAR LA MEDIDA DEL HUMERO

que en cualquier caso debe cumplir con las indicaciones de este manual y las normas de instalación.

	Potencia nominal	Potencia reducida	
Temperatura de la salida de los humos	244	116	°C
Tiro mínimo	0,01		Pa
Caudal de humos	7,7	3,7	g/s

CARACTERÍSTICAS ELÉCTRICAS

Alimentación	230 Vac +/- 10% 50 Hz
Potencia absorbida nominal	130 W
Potencia absorbida reducida	30 W
Potencia absorbida en stand by	2 W
Consumo de potencia al encendido	320 W
Frecuencia del mando a distancia (suministrado)	2,4 GHz
Protección	Fusibile 4 AT, 250 Vac 5x20

EDILKAMIN S.p.A. se reserva la facultad de aportar mejoras al producto sin aviso previo.